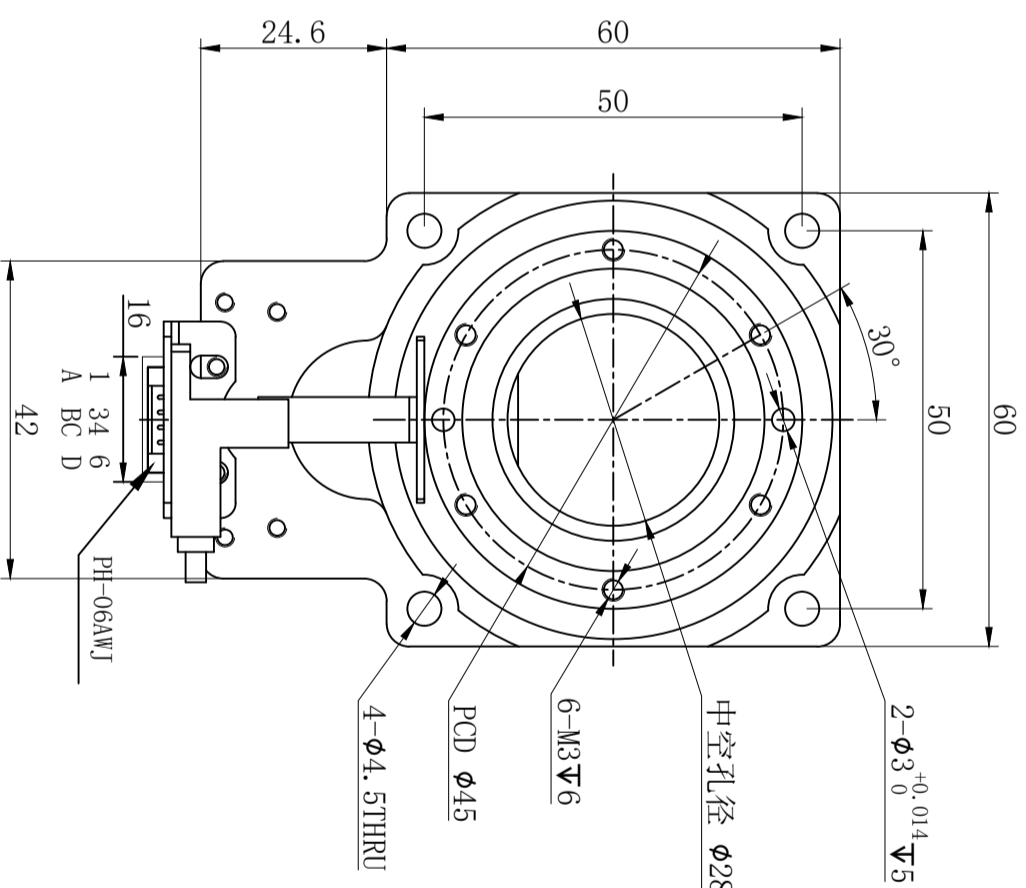
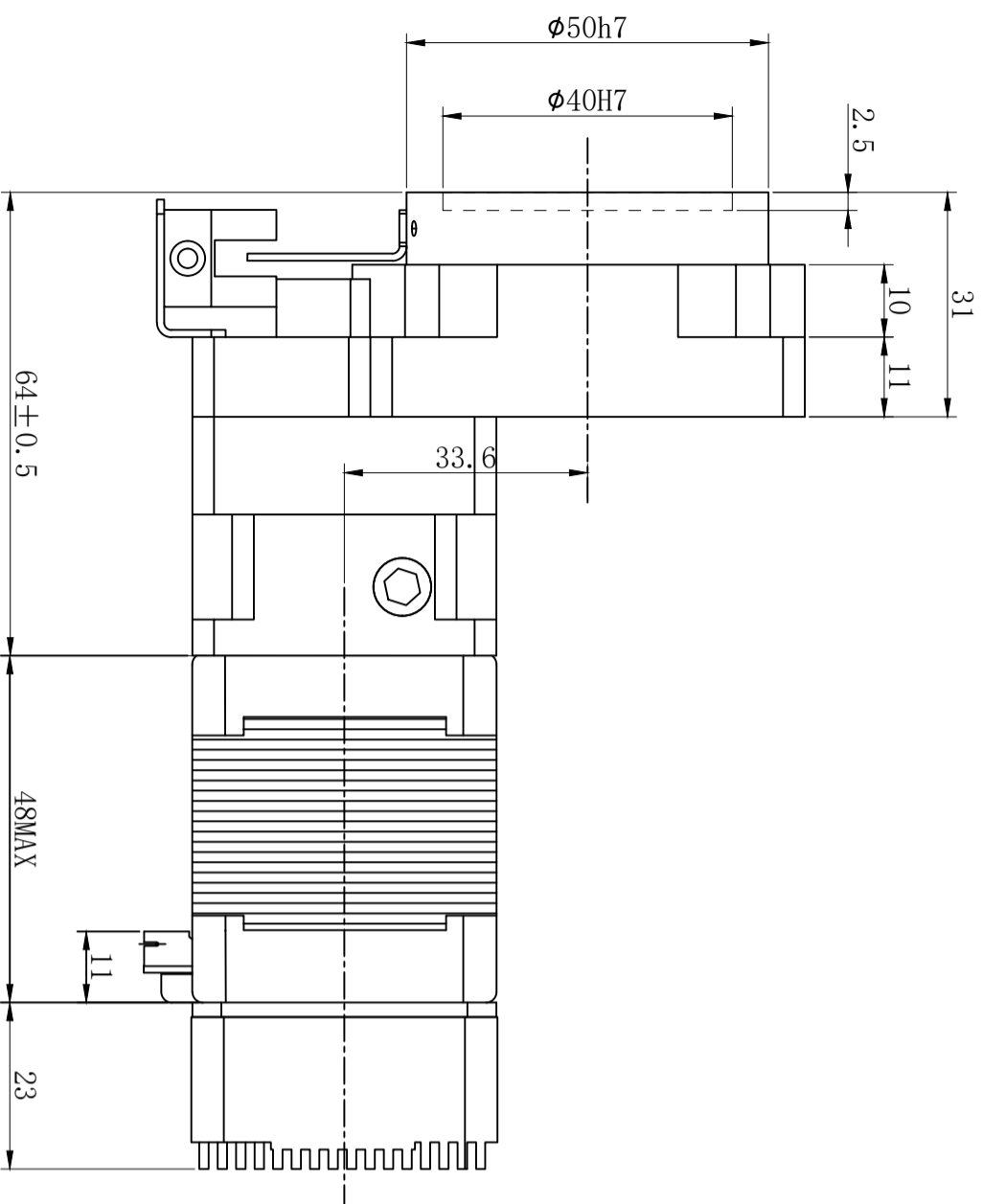


Z4RL-MJ5JK09-30F9SHZFD

| 版本 (Versions) | 修改内容 (Description) | 标记 (REV) | 日期 (Date) |
|---------------|--------------------|----------|------------|
| A0 | 首次发布 | * | 2025.11.06 |
| | S 技术部 | | |



| character 特性 | specifications 规格 |
|------------------------|--------------------|
| 减速比 Ratio | 5:1 |
| 相数 Number of phase | 2 |
| 步距角 Step Angle | 1.8° |
| 额定电压 Rated Voltage | DC 2.77V |
| 额定电流 Rated current | DC 1.68A |
| 保持转矩 Holding Torque | ≥ 520mN·m |
| 相电阻 Winding resistance | 1.65±15% ohm(20°C) |
| 相电感 Winding inductance | 2.8±20% mH (1kHz) |
| 转动惯量 Rotor Inertia | 68 g·cm² |
| 电机重量 Weight | 0.9 Kg |
| 绝缘等级 Insulation class | B Class |

UMOT

重庆优摩特科技有限公司
Chongqing Umot technology Co. Ltd.

励磁顺序 vs. 旋转方向
Exciting Sequence vs. Direction of Rotation

| STEP | A | B | C | D |
|------|---|---|---|---|
| 1 | + | + | - | - |
| 2 | - | + | + | - |
| 3 | - | - | + | + |
| 4 | + | - | - | + |

从安装面看为顺时针方向
Clockwise view from mounting side

未注线性尺寸公差
Tolerance for linear and dimensions

without individual tolerance indications
GB/T 1804-M eqv ISO 2768-1:M

未注形位尺寸公差
Geometrical tolerance for features

without individual tolerance indications
GB/T 1184-K eqv ISO 2768-2:K

批准 Approved

工艺 Technology

审核 Checked

设计 Inspectide

名称 Names

签名 Signature

日期 Date

客户 Customer

视图 view

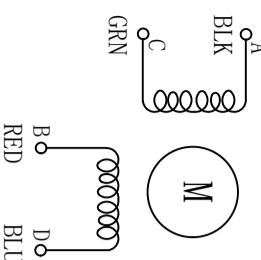
物料编号 Item No

型号 Model

重庆优摩特科技有限公司
Chongqing Umot technology Co. Ltd.

D42HS6403-60PK5JM-LR42

电气原理图
winding drawing



励磁顺序 vs. 旋转方向
Exciting Sequence vs. Direction of Rotation

| STEP | A | B | C | D |
|------|---|---|---|---|
| 1 | + | + | - | - |
| 2 | - | + | + | - |
| 3 | - | - | + | + |
| 4 | + | - | - | + |

从安装面看为顺时针方向
Clockwise view from mounting side

未注线性尺寸公差
Tolerance for linear and dimensions

without individual tolerance indications
GB/T 1804-M eqv ISO 2768-1:M

未注形位尺寸公差
Geometrical tolerance for features

without individual tolerance indications
GB/T 1184-K eqv ISO 2768-2:K

批准 Approved

工艺 Technology

审核 Checked

设计 Inspectide

名称 Names

签名 Signature

日期 Date

客户 Customer

视图 view

物料编号 Item No

型号 Model

重庆优摩特科技有限公司
Chongqing Umot technology Co. Ltd.

D42HS6403-60PK5JM-LR42

电气原理图
winding drawing

